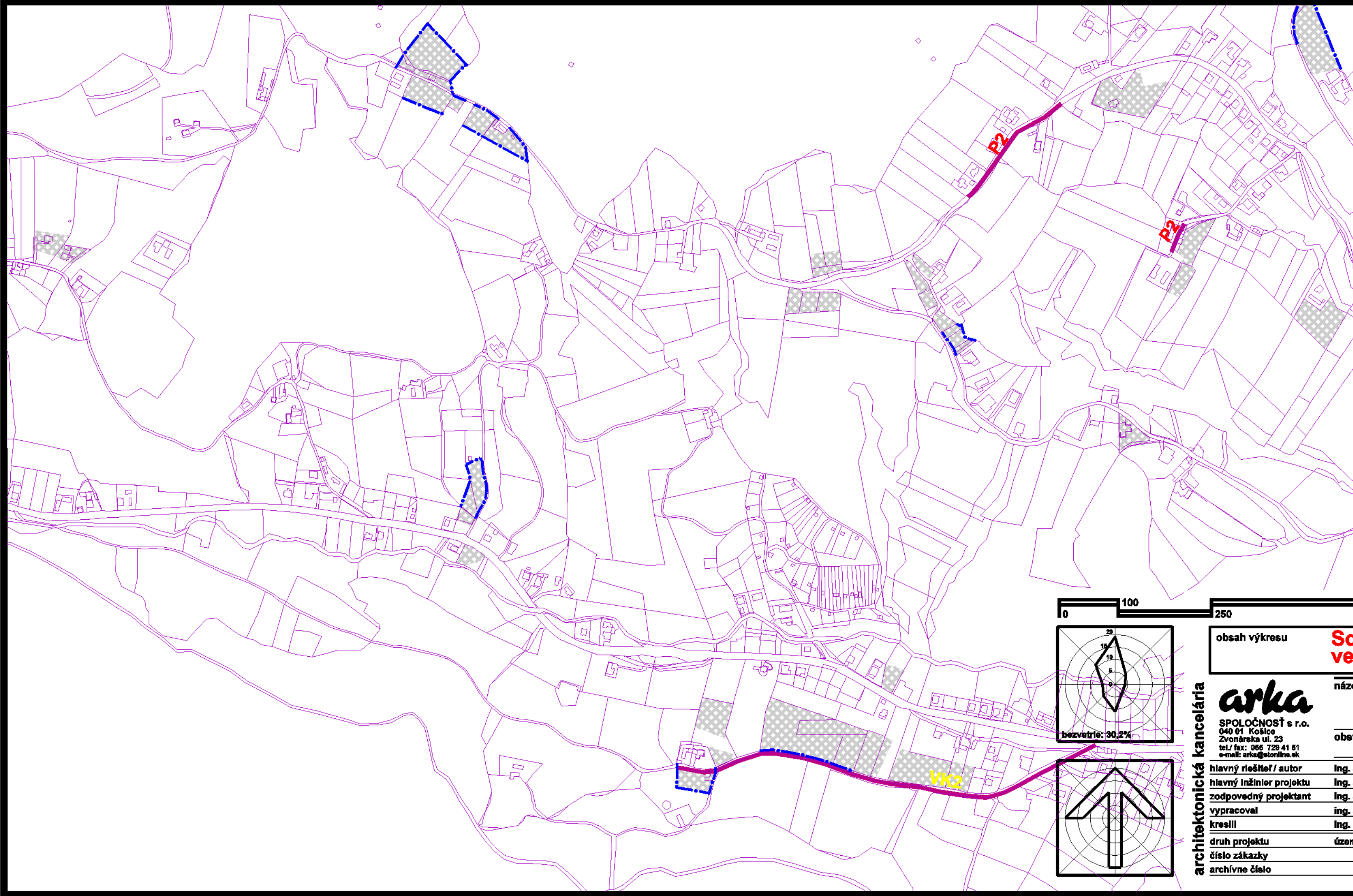

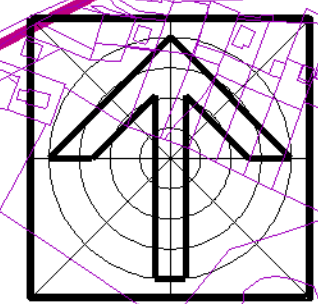
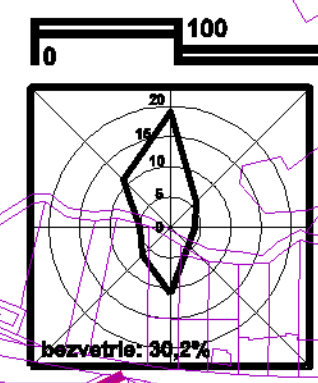


# územný plán mesta NOVÁ BAŇA

## ZaD č.1 2019



- Verejnoprospešné stavby:**
-  plochy zelene a stavieb pre ochranu životného prostredia s poradovým číslom
  -  plochy a trasy dopravy s poradovým číslom
  -  plochy a trasy energetických zariadení s poradovým číslom
  -  plochy a trasy zariadení vodného hospodárstva s poradovým číslom
- návrh
-  hranica skutočne zastavaného územia
  -  plochy zástavby



obsah výkresu	<b>Schéma verejnoprospešných stavieb</b>	mierka	<b>1:5 000</b>
názov dokumentácie	<b>ÚZEMNÝ PLÁN MESTA NOVÁ BAŇA (ÚPN-O) ZaD č.1</b>		
obstarávateľ	<b>Mesto Nová Baňa</b>		
hlavný riešiteľ / autor	Ing. arch. Dezider Kovács		<b>10G</b>
hlavný inžinier projektu	Ing. arch. Dezider Kovács		
zodpovedný projektant	Ing. arch. Dezider Kovács		
vypracoval	Ing. arch. Jakub Marek		
kreslil	Ing. arch. Jakub Marek	kontroloval	
druh projektu	územnoplánovacia dokumentácia		
číslo zákazky		formát	3x4
archívne číslo		dátum	november 2019

architektonická kancelária

**arka**  
 SPOLOČNOSŤ s r.o.  
 040 01 Košice  
 Zvonárska ul. 23  
 tel./ fax: 085 728 41 81  
 e-mail: arka@stonline.sk